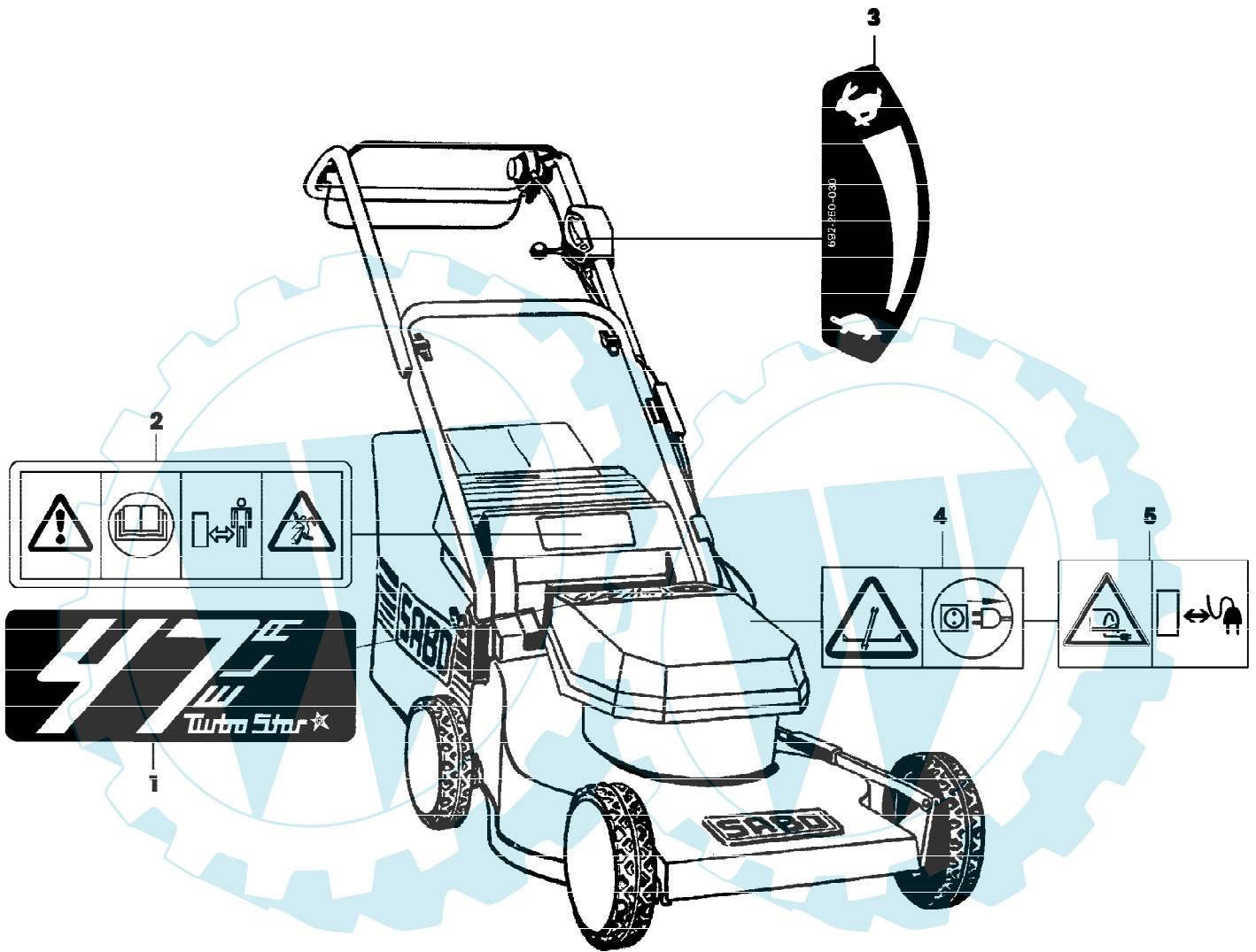


47-EL A EDV-NR.SA121
AUFKLEBER

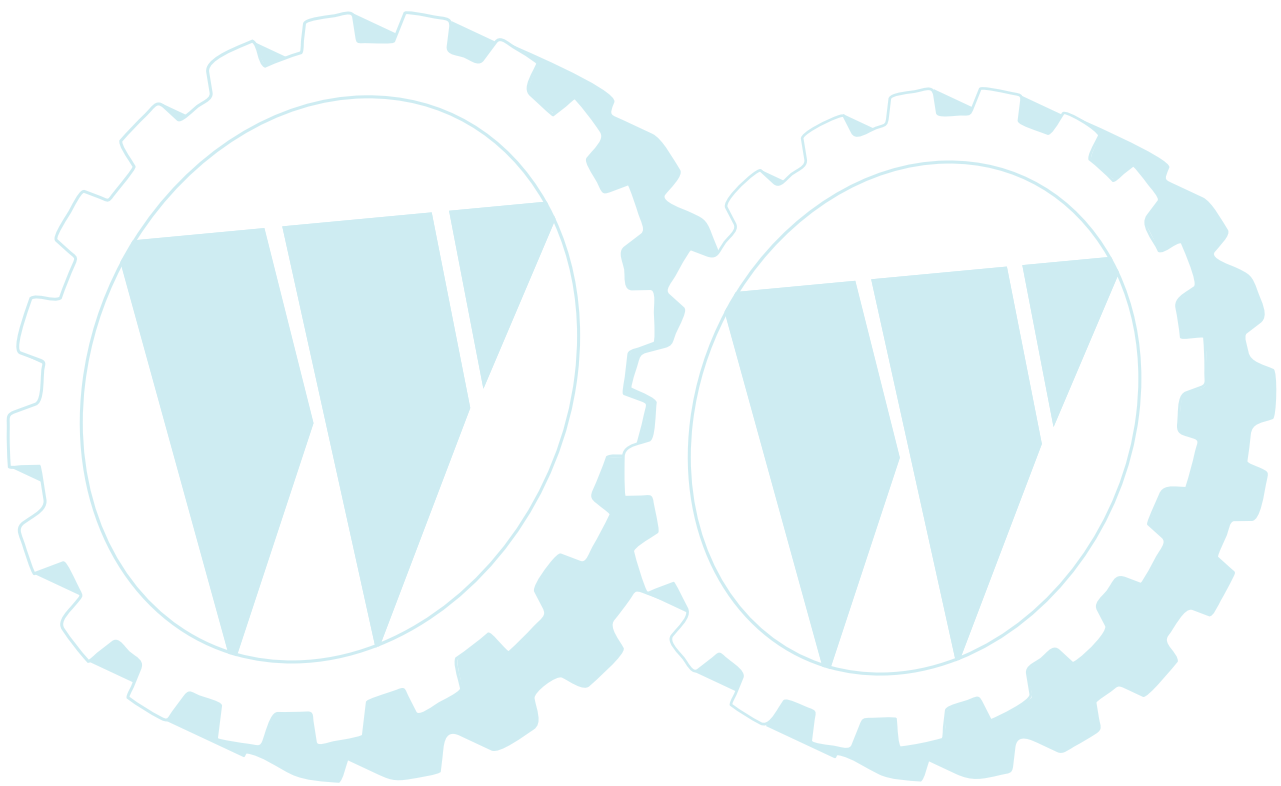
Page 1 of 12



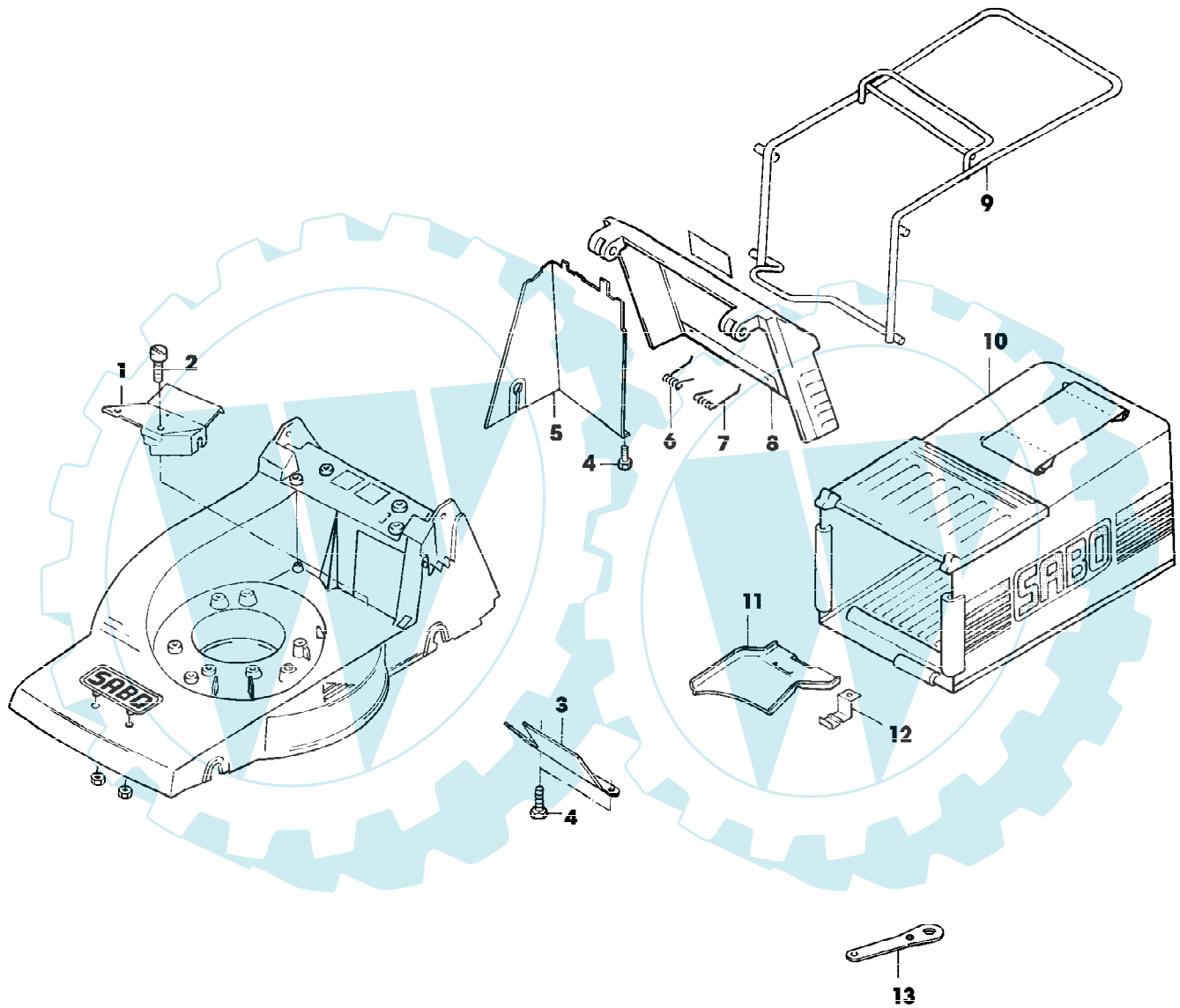
SA000659

47-EL A EDV-NR.SA121
AUFKLEBER

Gruppennummer	Artikelnummer	Menge	Description
1	SA34628	1	AUFKLEBER
2	SA34669	1	AUFKLEBER
3	SA33217	1	AUFKLEBER
4	SA34768	1	AUFKLEBER
5	SA34769	1	AUFKLEBER



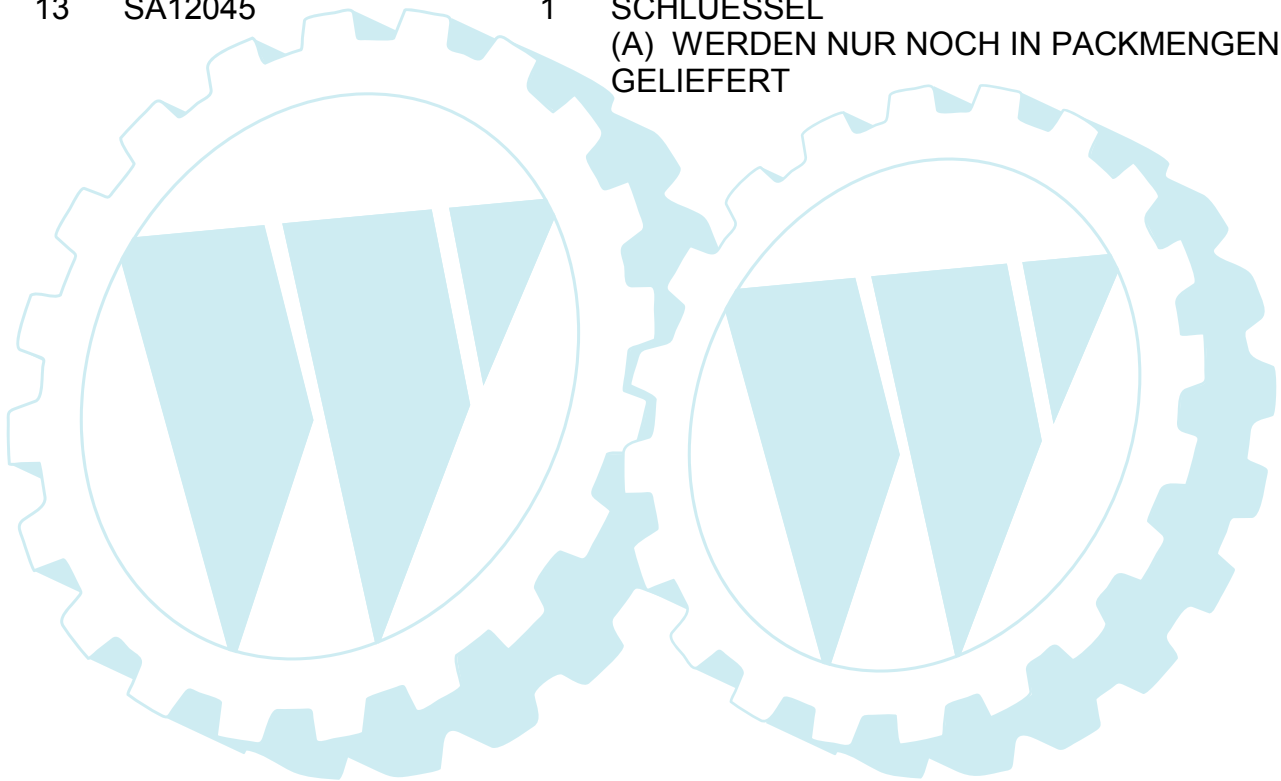
47-EL A EDV-NR.SA121
FANGTUCH



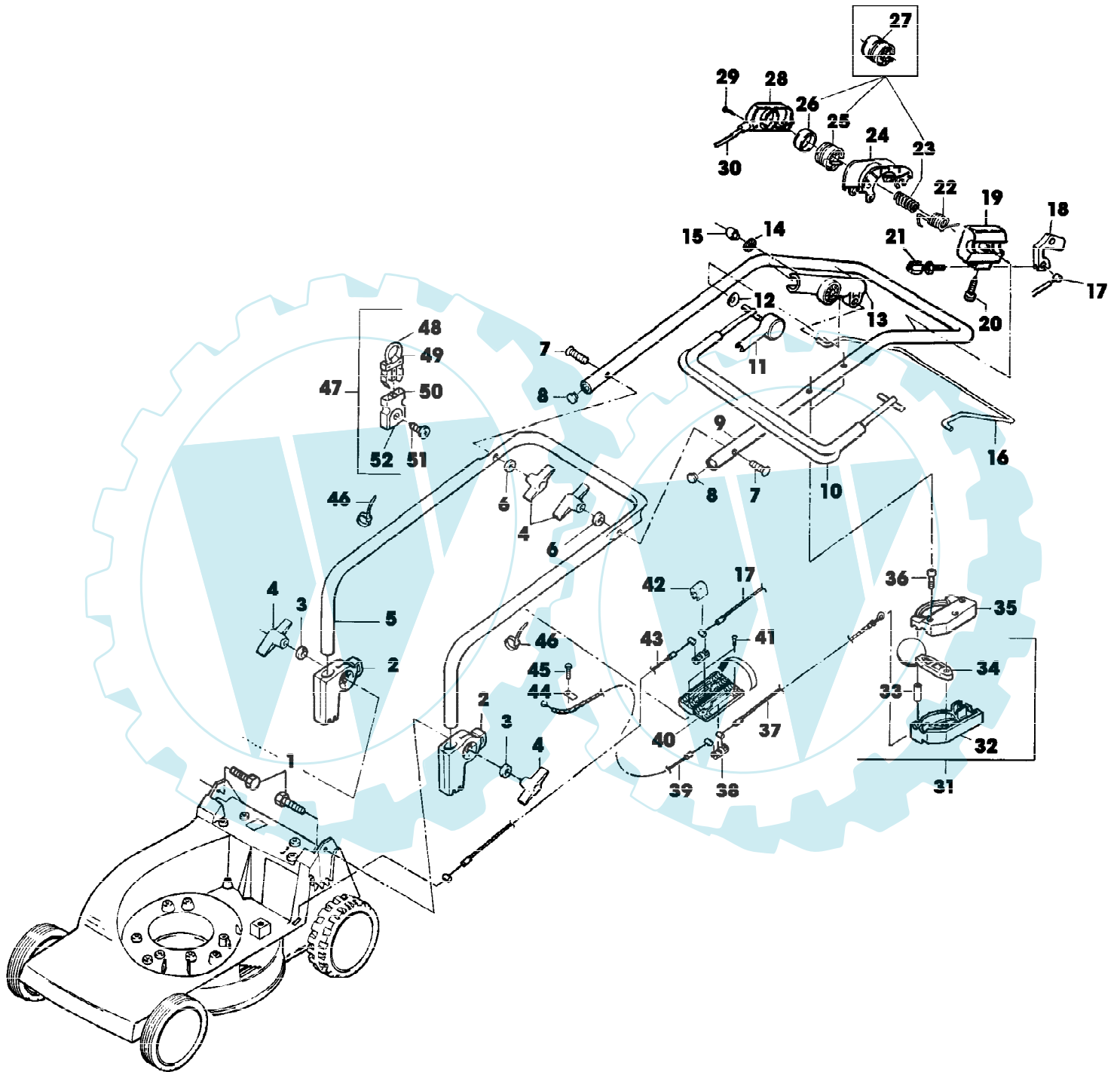
SA000656

47-EL A EDV-NR.SA121
FANGTUCH

Reihennummer	Artikelnummer	Menge	Description
1	SA33218	1	ABDECKUNG
2	SA17604	2	SCHRAUBE * M5X10
3	SA33225	1	BLECH
4	SA29854	3	SCHRAUBE * M5X12
5	SA33224	1	ABDECKUNG
6	SA31261	1	FEDER RH
7	SA11397	1	FEDER LH
8	SA34085	1	KLAPPE
9	SA33243	1	HALTER *
10	SA33241	1	GRASFANGBEHAELTER
11	SA33244	1	RUTSCHE
12	SA17715	1	FEDERKLEMME (A)
13	SA12045	1	SCHLUESSEL (A) WERDEN NUR NOCH IN PACKMENGEN GELIEFERT



47-EL A EDV-NR.SA121
FUEHRUNGSHOLM, STARTER, SCHALTUNG



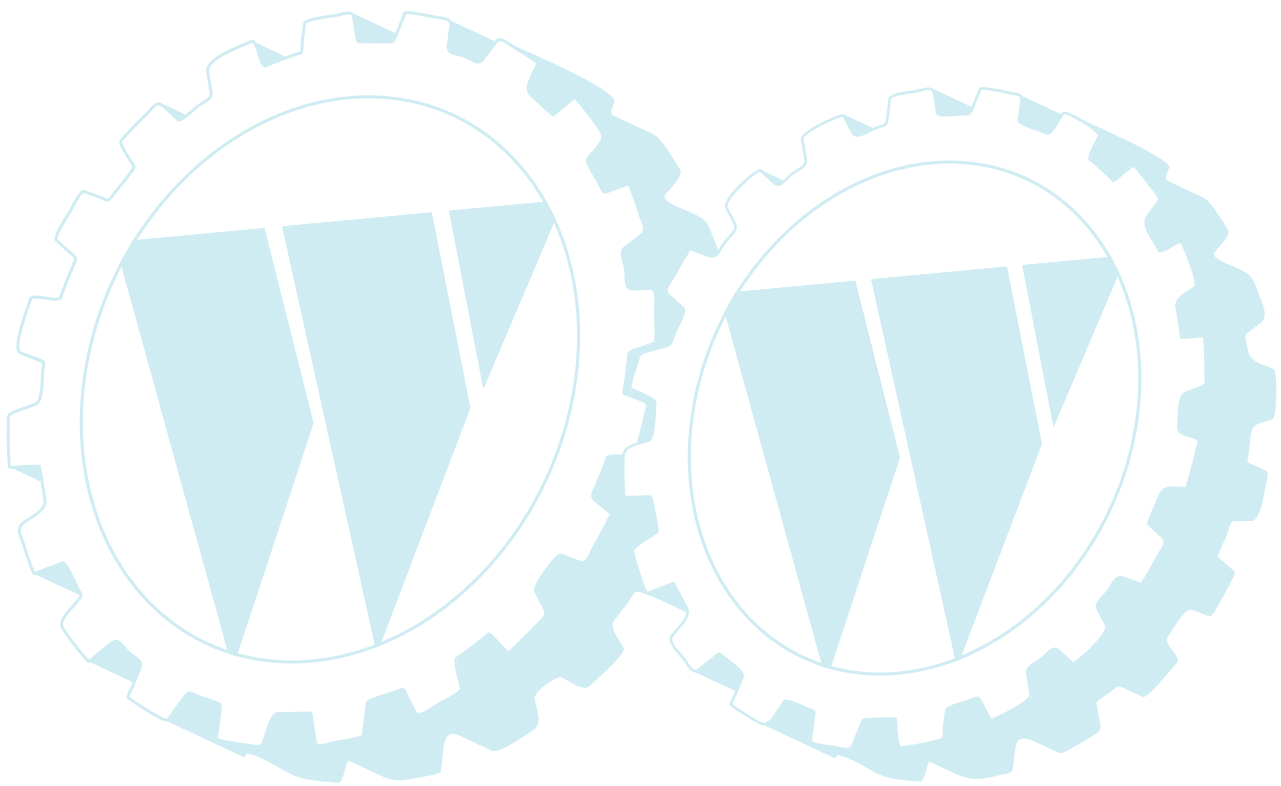
SA000654

47-EL A EDV-NR.SA121
FUEHRUNGSHOLM, STARTER, SCHALTUNG

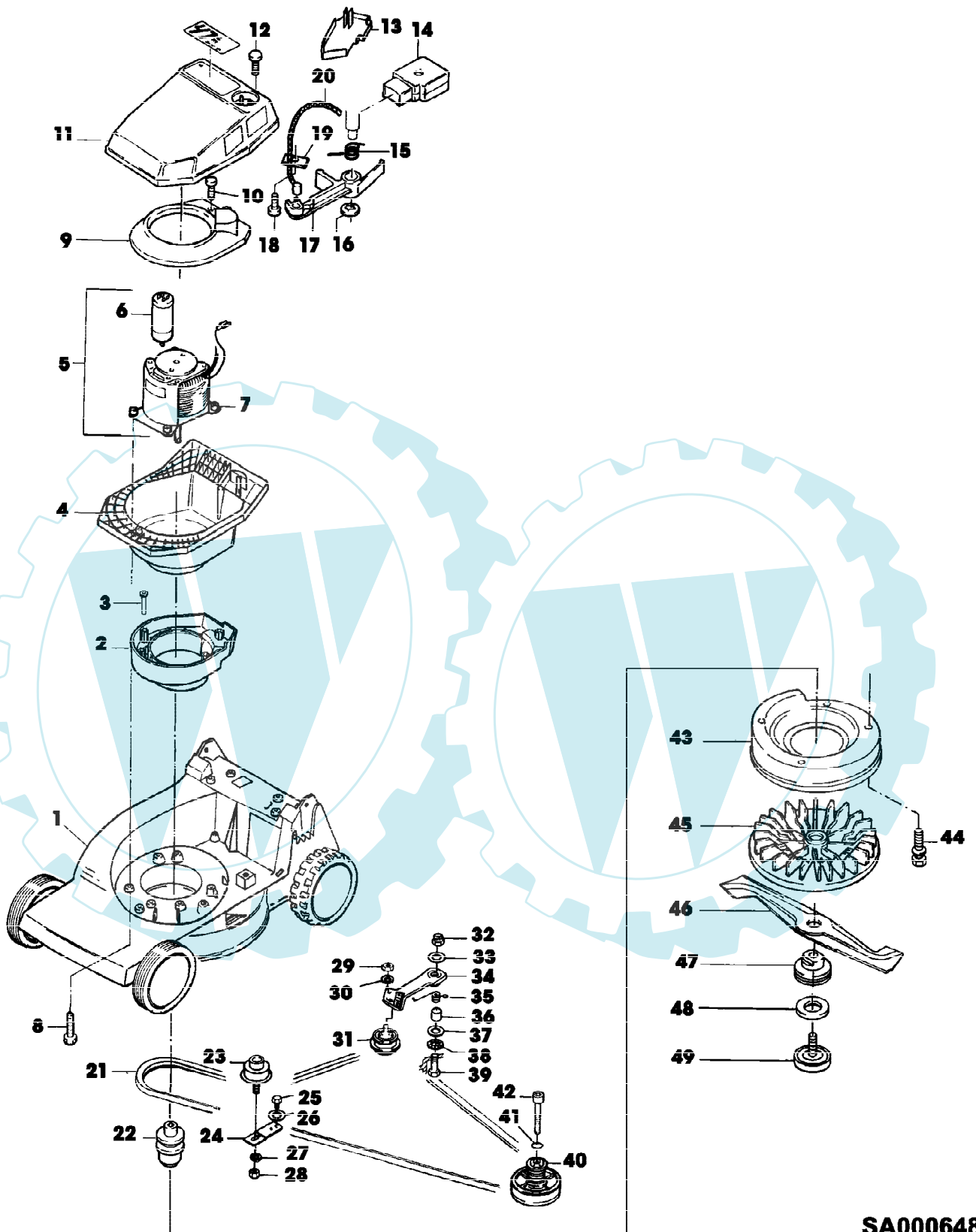
Reihennummer	Artikelnummer	Menge	Description
1	SA31174	2	SECHSKANTSCHRAUBE M6X100
2	SA33256	2	HALTER *
3	SA15212	2	UNTERLEGSCHLEIBE (A) A6,4
4	SA31121	4	FLUEGELMUTTER (A)
5	SA34405	1	FUEHRUNG LOW
6	SA11243	2	UNTERLEGSCHLEIBE
7	SA15632	2	SCHRAUBE * M6X45 [-004306]
	SA15632	1	SCHRAUBE * M6X45 RH [004307-]
	SA35190	1	FUEHRUNG M6 LH [004307-]
8	SA31709	2	STOPFEN
9	SA34646	1	LENKSTANGE UP
10	SA34660	1	BUEGEL (B)
11	SA33951	1	ABDECKUNG RH
12	SA34089	1	SCHEIBE
13	SA34662	1	LAGER RH
14	SA34247	1	RING
15	SA35180	1	ZUBEHOER ELEKTR. ANSCHLUSS (SUB FOR SA34840) [-002706]
	SA35180	1	ZUBEHOER ELEKTR. ANSCHLUSS [002707-]
16	SA34668	1	BUEGEL (C)
17	SA34765	1	SEILZUG (C) UP
18	SA34787	1	KABELHALTER
19	SA34537	1	GEHAEUSE * INCL KEY SA34921
20	SA33975	2	SCHRAUBE * KB 40X35
21	SA34098	1	STELLSCHRAUBE
22	SA34624	1	FEDER
23	SA34644	1	DRUCKFEDER (ORD SA34888) [-002706]
24	SA34921	1	EINSATZ NSEP (ORD SA34537)
25	SA33955	1	ROLLE (ORD SA34888) [-002706]
26	SA34638	1	DRUCKKNOPF (ORD SA34888) [-002706]
27	SA34888	1	DRUCKKNOPF ASSY [002707-]
28	SA34637	1	GEHAEUSE *
29	SA31423	2	SCHRAUBE * KB 35X20
30	SA34621	1	SEILZUG (B)
31	SA34650	1	STEUERUNG ASSY, LOW
32	SA33209	1	GEHAEUSE * LOW
33	SA15768	1	PASSSTIFT 6 H8X36
34	SA34001	1	HEBEL
35	SA33208	1	GEHAEUSE * UP
36	SA16268	3	SCHRAUBE * 4,2X32
37	SA34642	1	SEILZUG UP
38	SA34653	2	SCHALTKONSOLE
39	SA34643	1	SEILZUG LOW
40	SA34652	1	BRUECKE
41	SA16267	2	SCHRAUBE * (A) 4,2X13
42	SA34258	2	KLEMME
43	SA34647	1	SEILZUG (C) LOW
44	SA34589	1	LASCHE (SUB FOR SA34090)
45	SA29854	1	SCHRAUBE * M5X12
46	SA12505	2	KABELBINDER
47	SA31745	1	KABELHALTER ASSY
48		1	NSEP (ORD SA31745)

47-EL A EDV-NR.SA121
FUEHRUNGSHOLM, STARTER, SCHALTUNG

Preisnummer	Artikelnummer	Menge	Description
49		1	NSEP (ORD SA31745)
50		1	NSEP (ORD SA31745)
51		1	NSEP (ORD SA31745) KBL 50X14
52		1	NSEP (ORD SA31745) (A) WERDEN NUR NOCH IN PACKMENGEN GELIEFERT (B) FUER MOTORBREMSE (C) FUER FAHRANTRIEB



47-EL A EDV-NR.SA121
GEHAEUSE, MOTOR, MESSERBALKEN, ANTRIEB

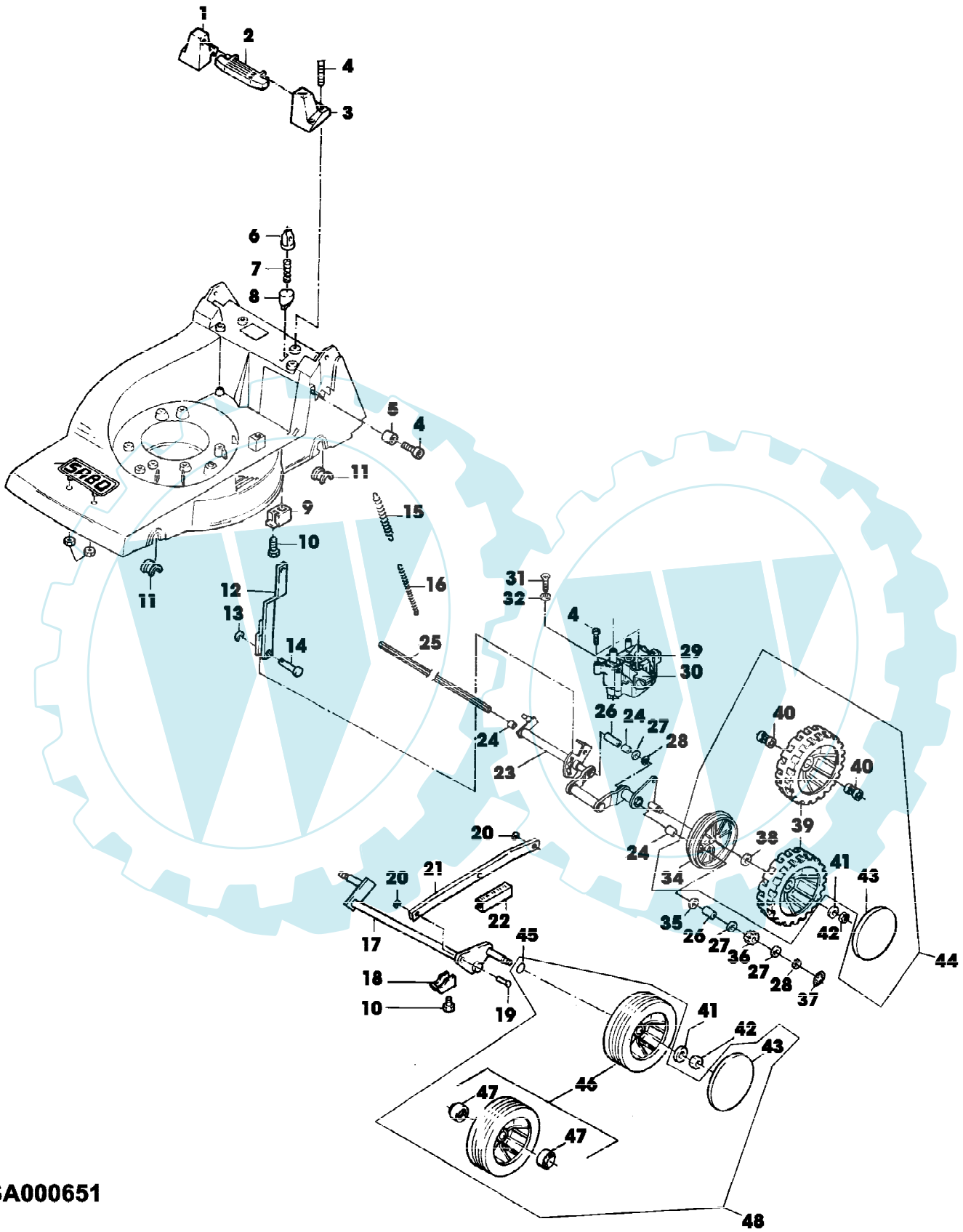


SA000648

47-EL A EDV-NR.SA121
 GEHAEUSE, MOTOR, MESSERBALKEN, ANTRIEB

Reihennummer	Artikelnummer	Menge	Description
1	SA33235	1	MAEHGEHAEUSE
2	SA34626	1	RING
3	SA34851	4	ELEKTR. STECKVERB. KLEMME
4	SA15881	1	HALTER *
5	SA34630	1	ELEKTROMOTOR 1700W
6	SA31860	1	KONDENSATOR *
7	SA16162	4	ISOLATOR
8	SA34641	4	SCHRAUBE * K70X90
9	SA15879	1	LUFTFUEHRUNG
10	SA31377	2	SCHRAUBE * KBL 50X14
11	SA34656	1	HAUBE
12	SA15882	2	SCHRAUBE * KB 50X20
13	SA30936	1	DECKEL
14	SA30476	1	SCHALTER
15	SA11316	1	FEDER
16	SA18745	1	WELLEGELENKSICHERUNGSSTIFT
17	SA30494	1	HEBEL
18	SA12182	1	SCHRAUBE * 4,2X19
19	SA11311	1	KLEMME
20	SA34621	1	SEILZUG
21	SA33228	1	KEILRIEMEN
22	SA34632	1	RIEMENSCHLEIFE
23	SA30117	1	SPANNROLLE
24	SA29725	1	HALTER *
25	SA29854	1	SCHRAUBE * M5X12
26	SA15229	1	UNTERLEGSCHLEIFE A5,3
27	SA15233	1	FEDERRING A8
28	SA15413	1	MUTTER M8
29	SA15413	1	MUTTER M8
30	SA15233	1	FEDERRING A8
31	SA16053	1	SPANNROLLE
32	SA11998	1	SICHERUNGSMUTTER (A) M8
33	SA15207	1	UNTERLEGSCHLEIFE A15
34	SA34925	1	ARM (SUB FOR SA33220)
35	SA33211	1	DREHFEDER
36	SA17726	1	BUECHSE
37	SA15213	1	UNTERLEGSCHLEIFE (A) A8,4
38	SA16946	1	RING
39	SA15306	1	SCHRAUBE * M8X40
40	SA30451	1	RIEMENSCHLEIFE ASSY
41	SA15202	1	UNTERLEGSCHLEIFE 6,4
42	SA19260	1	SCHRAUBE * M6X60
43	SA36688	1	LUEFTERHAUBE (SUB FOR SA35220, SA36108)
44	SA29854	4	SCHRAUBE * M5X12
45	SA35232	1	LUEFTER
46	SA33214	1	MESSER
47	SA34097	1	FLANSCH
48	SA34273	1	SCHLEIFE
49	SA16549	1	SCHRAUBE * (A) WERDEN NUR NOCH IN PACKMENGEN GELIEFERT

47-EL A EDV-NR.SA121
GETRIEBE, VORDER- UND HINTERACHSE



SA000651

47-EL A EDV-NR.SA121
GETRIEBE, VORDER- UND HINTERACHSE

Reihennummer	Artikelnummer	Menge	Description
1	SA31182	1	HALTER * RH
2	SA33213	1	GRIFF *
3	SA31180	1	HALTER * LH
4	SA31264	6	SCHRAUBE * M5X16
5	SA33212	1	ANSCHLAG
6	SA31208	1	DRUCKKNOPF
7	SA31234	1	DRUCKFEDER
8	SA31207	1	FUEHRUNG
9	SA31196	1	HALTER *
10	SA29854	5	SCHRAUBE * M5X12
11	SA31711	4	LAGERSCHALE
12	SA31205	1	STANGE *
13	SA18796	1	FEDERMUTTER
14	SA31229	1	BOLZEN 5HX11X20
15	SA31230	1	ZUGFEDER
16	SA31231	1	ZUGFEDER
17	SA31197	1	ACHSE FRONT
18	SA36261	4	KLEMME (SUB FOR SA34649)
19	SA17006	2	BOLZEN 6 H11X 13,5
20	SA31710	2	FEDERMUTTER
21	SA33234	1	VERBINDUNGSSTANGE
22	SA15905	1	ANZEIGEGERAET
23	SA34281	1	ACHSE REAR
24	SA31201	3	BUECHSE
25	SA34283	1	WELLE
26	SA34284	3	MITNEHMER
27	SA13912	5	SCHEIBE (A)
28	SA15864	3	SPRENGRING 14X1
29	SA34286	1	GETRIEBE
30	SA34279	1	FUEHRUNG
31	SA32011	2	INNENSECHSKANTSCHRAUBE M6X16
32	SA12168	2	SCHEIBE
34	SA34586	2	ABDECKUNG [-003306]
	SA35182	2	ABDECKUNG [003307-]
35	SA13911	2	FEDERSCHEIBE (A)
36	SA34504	1	RITZEL LH
	SA34503	1	RITZEL RH
37	SA34282	2	FEDERMUTTER 8
38	SA13912	2	SCHEIBE (A) [-003306]
	SA35424	2	SCHEIBE (SUB FOR SA34979) [003307-]
39	SA34918	2	RAD (ORD SA35405) REAR, 180 MM [-003306]
	SA35181	2	RAD (ORD SA35405) REAR, 180 MM [003307-]
40	SA12316	4	NADELLAGER HK 1212
41	SA15213	4	UNTERLEGSCHIEBE (A) A8,4
42	SA11998	4	SICHERUNGSMUTTER (A) M8
43	SA33231	4	KAPPE
44	SA35405	2	RAD ASSY REAR, 180 MM
45	SA35229	2	SCHEIBE
46	SA34392	2	RAD KPL. MIT BEREIFUNG (ORD SA35403) FRONT, 180 MM
47	SA33229	4	KUGELLAGER
48	SA35403	2	RAD ASSY FRONT, 180 MM

47-EL A EDV-NR.SA121
GETRIEBE, VORDER- UND HINTERACHSE

Referenznummer	Artikelnummer	Menge	Description
			(A) WERDEN NUR NOCH IN PACKMENGEN GELIEFERT

